

موقع أفدني التعليمي

5-7 إضافة مكونات مختلفة الدائرة الكهربائية

موقع أفدني التعليمي

□ بعد دراسة هذا الدرس سوف :

- أستطيع أن أتتبع ثم استقصي ما يحدث عند إجراء تغيير على أحد مكونات دائرة كهربائية ما.
- أستطيع أن أرسم مخططات واضحة للدوائر الكهربائية الخاصة بي.

لأنك لم تضع فيها
ما يكفي من
بطاريات دعني
أساعدك؟

لماذا لا تعمل سيارتي
يا وليد؟؟



- تحتاج مكونات الدائرة الكهربائية المختلفة إلى قوى مختلفة من الكهرباء.
- يمكنك أن تضع طنانات كهربائية وأجراًساً ومحركات في دائرة بدلاً من المصباح. تحتاج تلك المكونات إلى مصدر للكهرباء أقوى من الذي يحتاجه المصباح.

□ تُقاس قوّة الكهرباء بوحدةٍ تُسمّى **فولت (V)**. وتُسمّى قوّة الكهرباء التي يحتاجها مكوّنٌ ليعمل **بالجهد الكهربائي**. انظر للجهد الكهربائيّ للمكوّنات :



يحتاج هذا المحرك الى جهد كهربائي (6V) ليعمل.



يحتاج هذا الطنان الى جهد كهربائي (6V) ليعمل.



يحتاج هذا المصباح الى جهد كهربائي (6V) ليعمل.



يحتاج هذا الجرس الى جهد كهربائي (6V) ليعمل.

□ إذا وضعت طنانًا كهربائيًا بجهد كهربائي (3V) داخل دائرة، فأنت تحتاج إلى بطارية بجهد (3V) لتشغيله. يمكنك أن تصنع توصيلة كهربائية جهدها (3V) من خلال توصيل خليّتين معًا الجهد الكهربائي لكل منهما (1.5V).

ستحتاج إلى:

- بطاريتين • مفتاح كهربائي
- طنّان كهربائي • أسلاك توصيل
- محرك • جرس

بناء دوائر كهربائية باستخدام مكوّناتٍ مختلفةٍ.

- خَطِّطْ وأنشئ دائرةً كهربائيةً تحتوي على بطارية، ومفتاح كهربائي، وطنّان كهربائي.

- اختبر ما إذا كانت إضافة بطارية أخرى سترفع من صوت الطنّان الكهربائي.

- حدّد ما ستغيره في الدائرة الكهربائية إذا وضعت مكان الطنّان الكهربائي محركًا أو جرسًا.

موقع أفدني التعليمي

- ناقش الطريقة التي ستصنع بها الدوائر. اختر المكوّنات التي تحتاجها.

- تتبّأ بما سيحدث قبل صنع كلِّ دائرةٍ من الدوائر.

- كون دائرتك الأولى. هل يعمل الطنّان الكهربائي؟

- أضف خليةً أخرى إلى البطارية. لاحظ أيَّ اختلافاتٍ.

- أدخل التغييرات التي خَطَّطت لها لتضع مكان الطنّان الكهربائي محركًا أو جرسًا.

- تتبّأ بما سيحدث. هل يدعم الدليل تنبؤاتك؟

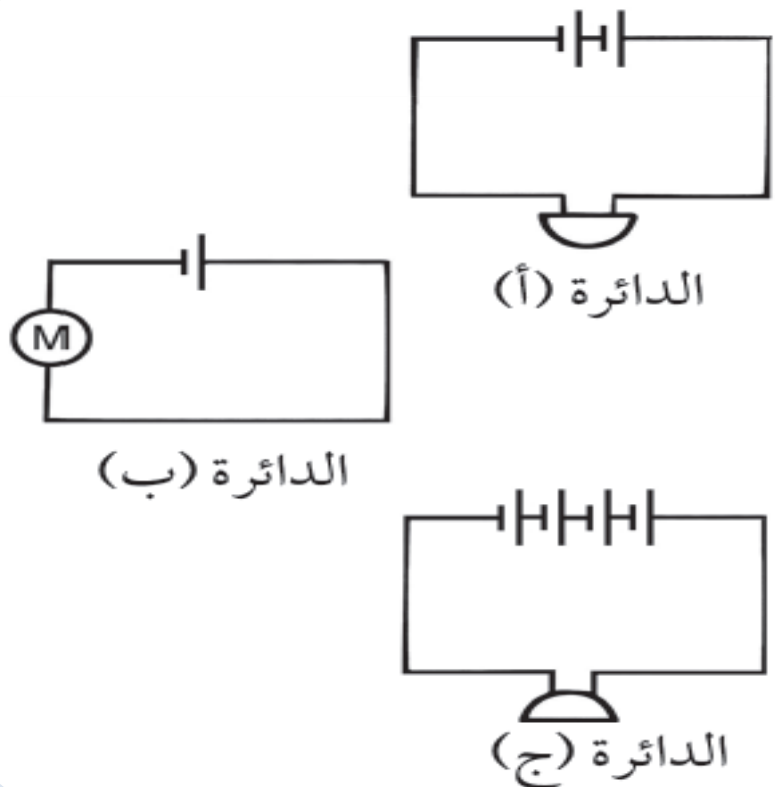
- كرّر الملاحظات التي لست واثقًا منها.

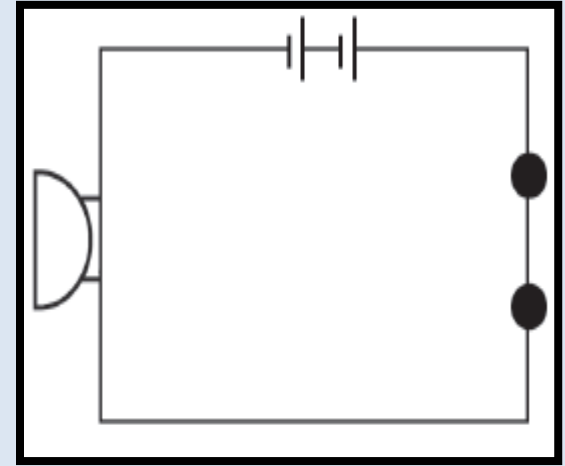
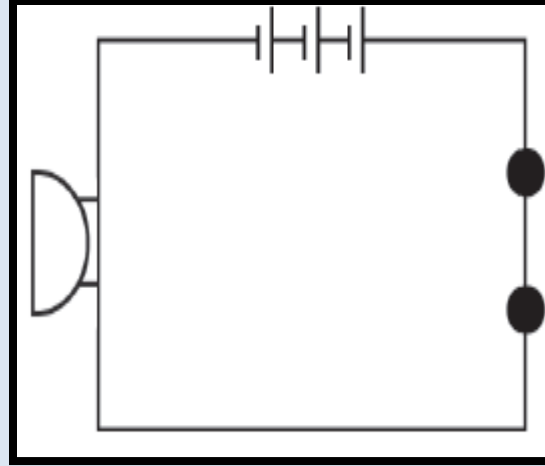
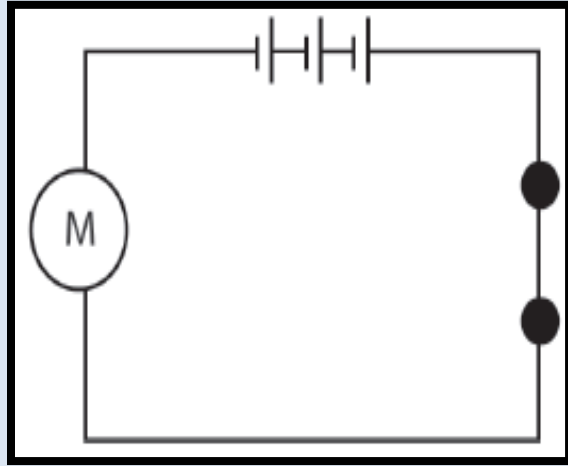
(1) ارسم مخطط دائرة كهربائية لكل دائرة من الدوائر التي كونتها في نشاط 5-7.

(2) فكر فيما حدث عندما أضفت خلية إضافية إلى البطارية في دائرة الطنان الكهربائي الخاصة بك. ما الاستنتاج الذي توصلت إليه حول تأثير إضافة الخلية؟

(3) انظر في الدوائر (أ) و (ب) و (ج). يحتاج الجرس والطنان الكهربائي إلى جهد كهربائي (6V) للعمل، بينما يحتاج المحرك إلى جهد كهربائي (1.5V) فقط.

أ. تتبأ أي من تلك الدوائر ستعمل.
ب. اشرح أسباب عدم عمل الدوائر الأخرى.





(1)

(2) تؤدي إضافة خلية إضافية الى جعل صوت الطنان أعلى.

(3) أ- ستعمل الدوائر (ب)، (ج).

ب- لن تعمل الدائرة (أ) لأن الجرس يحتاج جهد $6V$ والدائرة بها بطارية $3V$.

تحدّث عن!

■ في رأيك، لأي غرض تستعمل محركات تعمل بجهد (1.5V) و (12V) ؟

ماذا تعلّمت؟

■ تحتاج مكونات الدائرة الكهربائية المختلفة إلى قوة مختلفة من الكهرباء لتعمل.

■ يؤثر تغيير عدد الخلايا في كفاءة عمل مكونات الدائرة الكهربائية.

تمرين 5-7 إضافة مكوناتٍ مختلفةٍ إلى الدائرة الكهربائية

ستستعين في هذا التمرين بمعرفتك بإضافة مكوناتٍ مختلفةٍ إلى دائرة كهربائية.

(1) تريد سلمى وعلياء تركيب دائرة كهربائية مع طنان كهربائيٍّ بجهد (3V) اكتب المكونات التي ستحتاج الفتاتان إليها.

(2) ارسم مخطط الدائرة الكهربائية.

موقع أفدني التعليمي

(3) كيف يمكن أن تجعل الفتاتان صوت الطنّان الكهربائيّ أعلى؟

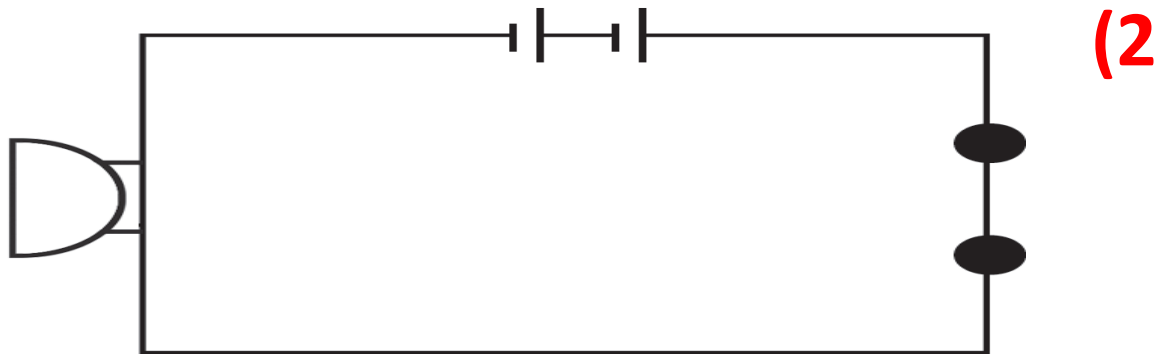
(4) ترغب الفتاتان في استخدام جرس جهده (6V) بدلاً من الطنّان الكهربائيّ. ما التغييرات التي تحتاجان إليها لتركيب الدائرة الكهربائيّة؟

(5) ارسم مخطّط الدائرة الكهربائيّة التي تم تركيبها في السؤال ٤.

موقع أفدني التعليمي

تمرين 7-5

(1) طنان بجهد 3V، بطارية بجهد 3V، سلك، مفتاح.



(3) إضافة خلية أخرى إلى البطارية.

(4) إضافة خلية ثانية بجهد 3V ثم نزع الطنان وإضافة جرس.

